



**КОМПЛЕКСНЫЕ ИССЛЕДОВАНИЯ
ДРЕВНИХ И ТРАДИЦИОННЫХ
ОБЩЕСТВ ЕВРАЗИИ**

СБОРНИК НАУЧНЫХ ТРУДОВ



Издательство
Алтайского
университета

Барнаул 2004

ности для решения конкретной хозяйственной задачи, в данном случае – выбора места для ловушек на копытных животных.

Таким образом, раскопки на Запрудном выявили интереснейший комплекс ловчих ям и камнеобрабатывающей мастерской, исследования которых приоткрыли еще одну страницу хозяйственной жизни мезолитического населения.

А.А. Ковалев, П.К. Дашковский, З.С. Самашев,

А.А. Тишкин, В.В. Горбунов, С.П. Грушин,

А.В. Варенов, Г. Омаров, С. Сунгантай

Санкт-Петербургский государственный университет, Санкт-Петербург;

Алтайский государственный университет, Барнаул;

Институт археологии им. А.Х. Маргулана МОН РК, Алматы;

Институт археологии и этнографии СО РАН, Новосибирск

ИЗУЧЕНИЕ АРХЕОЛОГИЧЕСКИХ ПАМЯТНИКОВ В ВОСТОЧНОМ КАЗАХСТАНЕ*

С 1998 по 2000 г. на территории Курчумского района Восточно-Казахстанской области Республики Казахстан работал Маркакольский археологический отряд российско-казахстанской экспедиции.

В течение трех полевых сезонов были проведены исследования на девяти разновременных памятниках (рис. 1). Кроме того, частично обследовалась территория на участке от Койтубека до с. Теректы, возле города Зайсан, у горы Ащитас, на правом берегу Черного Иртыша. Коллекция находок и остеологический материал переданы в краеведческий музей г. Усть-Каменогорска.

В настоящей работе приводится краткое описание обнаруженных памятников и предварительные итоги раскопок отдельных объектов.

Курганный могильник Айна-Булак-1 расположен у южного подножья горы Байге-Тобе вдоль русла пересыхающего ручья. На памятнике зафиксировано 49 погребально-поминальных сооружений, которые локализовались в три большие группы. Две из них представляют собой курганные цепочки, вытянутые в направлении Ю-С. В первую группу входят курганы №1, 7, 8, 9, 10, 11, 38–49, а во вторую – №2, 6, 32–36. Остальные объекты (№12–31) с некро-

* Работа выполнена при частичной поддержке РФФИ (проект №02-06-80342).

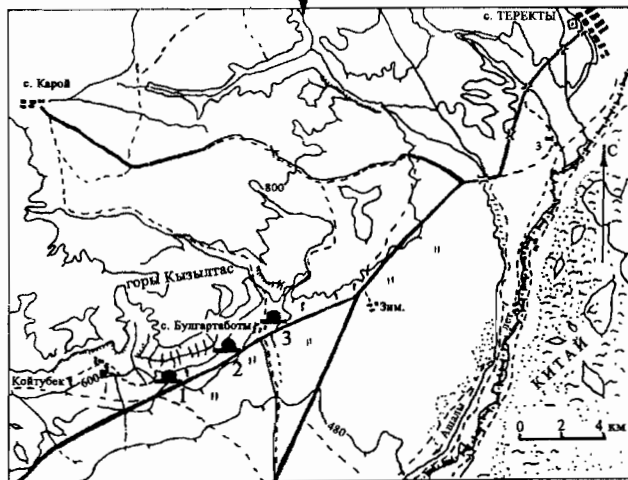
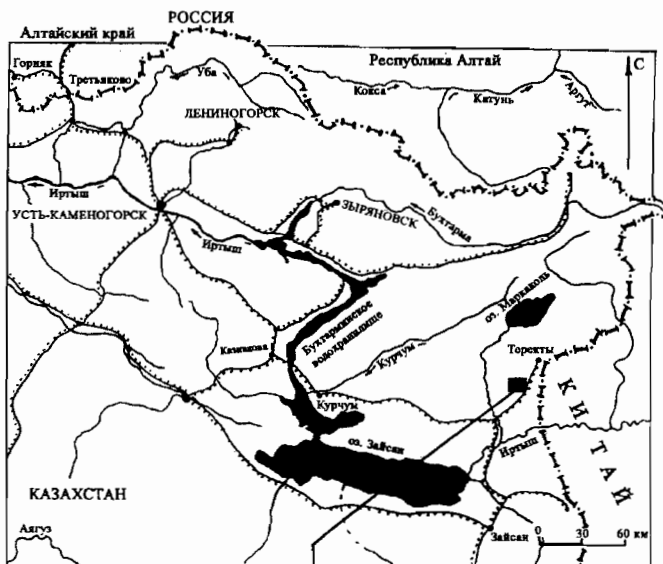


Рис. 1. Месторасположение обследованных памятников
 (1 – комплекс у ручья Айна-Булак, 2 – могильник Копя-1,
 3 – памятник Булгартаботы-1)

поля образуют третью группу, поскольку они располагались вокруг двух больших каменных сооружений (№24 и 31). На могильнике раскопано шесть курганов, из которых четыре относятся, вероятнее всего, к эпохе бронзы (№1, 2, 3, 6), а два – к средневековью (№12 и 38) (Тишкин А.А., Горбунов В.В., 2004). Одной из наиболее интересных находок является каменный топор (рис. 4.-4), обнаруженный при исследовании каменной ограды кургана №2.

Курганный могильник Айна-Булак-II находится на левом берегу одноименного ручья рядом с его истоком. Зафиксировано 39 объектов, сконцентрированных на невысоком холме в три группы. На памятнике было раскопано три кургана (№1, 2, 3) эпохи позднего средневековья (Тишкин А.А., Горбунов В.В., 2004) и один каменный ящик (№4), вероятно, раннего железного века, из которого происходят найденные подвески (рис. 4.-3).

Курганный могильник Айна-Булак-III зафиксирован к северо-западу от истоков одноименного ручья у подножья горы, в непосредственной близости от фермы. На некрополе выявлено 13 объектов, из которых один, относящийся к андроновской культуре, был раскопан. Курган №1 (рис. 2) располагался в южной части могильника. При его обследовании на уровне современной поверхности была видна подквадратная каменная выкладка следующих размеров: длина с юга на север – 1,7 м, а с запада на восток – 1,35 м. Высота такой конструкции достигала 0,15 м. Под ней, в центре кургана, обнаружена могила, в которой находилась подквадратной формы циста, сооруженная из хорошо подогнанных друг к другу в 6–8 слоев камней и плит. Ее длина с запада на восток составляла 0,95 м, с юга на север – 0,8 м. Высота стенок – 0,4 м. Дно цисты было выложено каменными плитами. Внутри сооружения обнаружен керамический сосуд баночной формы с характерным для андроновской культуры орнаментом (рис. 4.-1). Особенности погребального обряда и инвентарь позволяют датировать этот курган XV–XIV вв. до н.э. (Усманова Э.Ф., Варфоломеев В.В., 1998, с. 46–60; Толеубаев А.Т., 1998, с. 83–104; и др.).

Курганный могильник Айна-Булак-IV находится на левом берегу одноименного ручья в 0,5 км к югу от его истоков и в 0,8 км к востоку от памятника Айна-Булак-I. На некрополе находилось два кургана эпохи ранней бронзы, которые полностью исследованы.

Курганный могильник Жангыс-Тобе расположен у подножья одноименной горы в 0,11 км к северу от истоков ручья Айна-Булак. В 0,35 км к западу от могильника находится ферма. На некрополе выявлено 12 курганов. Был исследован один объект (курган №1), относящийся, по всей вероятности, к эпохе раннего железа.

Курган №1 (рис. 3) находился в северной части могильника.

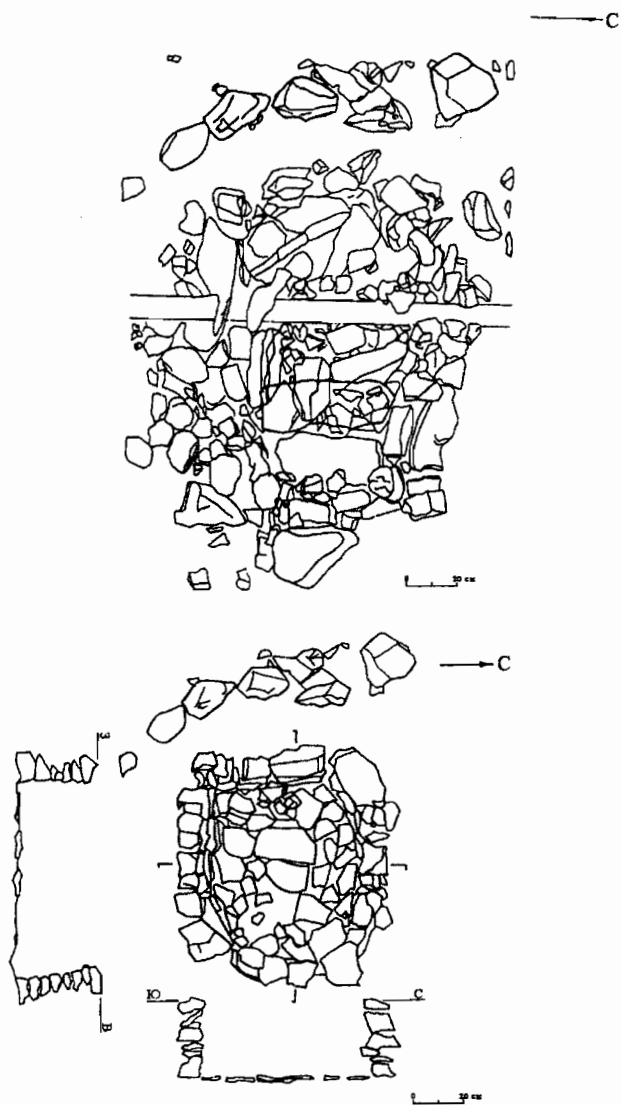


Рис. 2. Планы исследованной каменной насыпи и цисты из кургана № 1 могильника Айна-Булак-III

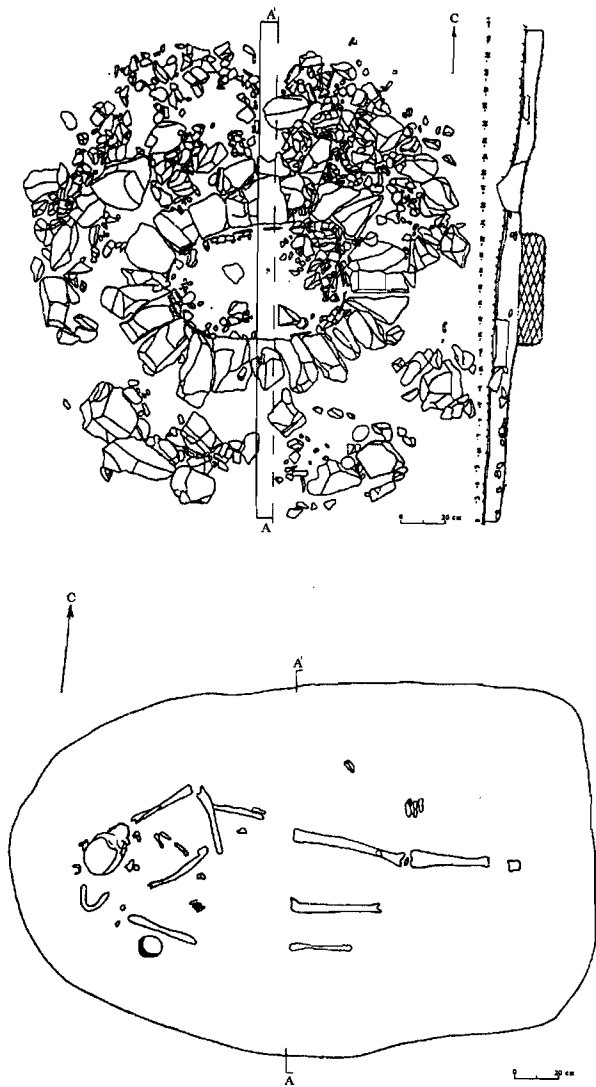


Рис. 3. План каменной насыпи и погребения кургана №1 памятника Жангыс-Тобе

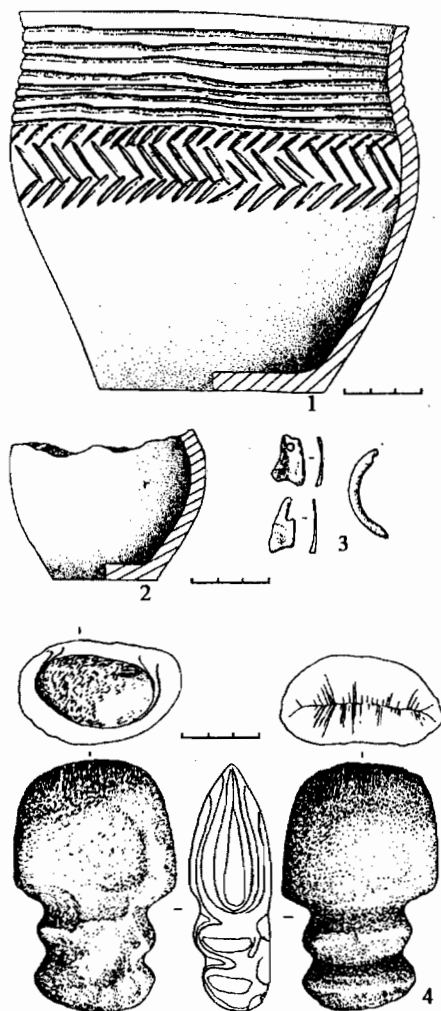


Рис. 4. Находки: 1 – керамический сосуд из кургана №1 могильника Айна-Булак-III, 2 – часть глиняного горшка из кургана №1 могильника Жангыс-Тобе, 3 – костяные предметы из кургана №4 могильника Айна-Булак-II, 4 – каменный топор из кургана №2 могильника Айна-Булак-I

Диаметр каменной насыпи 4,5 м, а высота от уровня древнего горизонта – 0,25 м. По краям кургана были уложены крупные блоки. Внутренняя кольцевая выкладка из крупных камней располагалась по периметру могильной ямы, которая была ориентирована длинными сторонами по линии Ю–С и имела следующие размеры: длина – 2,1 м, ширина – 1,35 м, глубина – 0,4 м. В могиле обнаружено потревоженное, вероятно ограбленное, захоронение человека. Судя по оставшимся отдельным костям скелета, умерший был уложен в положении вытянуто на спине и ориентирован головой на запад. У правой плечевой кости обнаружен неорнаментированный керамический сосуд с обломанной верхней частью (рис. 4.-2).

Курганный могильник Байге-Тобе зафиксирован у подножья одноименной горы на террасе правого берега ручья Айна-Булак. В 0,22 км к северо-западу от памятника находится ферма. На некрополе выявлено 13 каменных погребальных выкладок, расположенных цепочкой по направлению Ю–С. Два объекта были раскопаны (курганы №1 и 2). Они могут быть предварительно датированы эпохой позднего средневековья (Тишкин А.А., Горбунов В.В., 2004).

Курганный могильник Копя-1 находился в 3 км к западу от истоков ручья Айна-Булак и представлял собой цепочку из трех объектов, расположенных по линии Ю–С. Могильник был раскопан полностью и датируется эпохой бронзы.

Курганный могильник Булгартаботы-1 находился на территории одноименного поселка. Он состоял из двух курганов эпохи бронзы. Оба объекта полностью исследованы.

Поселение Айна-Булак обнаружено на правом берегу одноименного ручья около его истока на террасовидной площадке, примыкающей к подножью отдельно стоящей горы Байге-Тобе. Неподалеку от памятника располагаются кошары и другие строения действующей скотоводческой фермы. На поселении собрана небольшая коллекция каменных артефактов, датирующихся позднеолитическим временем (V – середина IV тыс. до н.э.) (Кунгуров А.Л., Тишкин А.А., 2000).

Кроме курганных могильников и поселений, на обследованной территории были зафиксированы менгиры и группа ранее неизвестных петроглифов. На скальных выходах прослежено три местонахождения искусственных чашевидных углублений в 0,1 км к северу от ключа Айна-Булак. Комплекс менгиров был найден на правом берегу Черного Иртыша, в 300 м к востоку от западного склона горы Ащитас. Он состоял из двух вертикально установленных плит, каждая из

которых достигала 2,5 м высоты. При этом створ этих плит обращен в сектор восхода солнца на юго-восток. На поверхности северо-восточной плиты прослеживаются несколько искусственных чашевидных углублений, а на торцовой узкой грани юго-западной стороны – изображение фигуры животного.

Таким образом, проведенное изучение на ограниченной территории памятников различных исторических периодов позволит в дальнейшем реконструировать культурно-исторические процессы, протекавшие в этом регионе, а также разработать периодизацию и хронологию археологических памятников. В настоящее время по итогам полевых работ осуществлен комплекс мероприятий, связанный с использованием радиоуглеродного, молекулярно-генетического, антропологического и других анализов.

В.Е. Ларичев, Е.Г. Гиенко,
Г.С. Шептунов, Г.Ф. Серкин, В.Н. Комиссаров
*Институт археологии и этнографии СО РАН, Новосибирск;
Сибирская государственная геодезическая академия,
Новосибирск*

**РАВНОДЕНСТВЕННОЕ «ОКНО»
АСТРОНОМИЧЕСКОЙ ОБСЕРВАТОРИИ
ОКУНЕВСКОЙ ЭПОХИ ЮГА
ЗАПАДНОЙ СИБИРИ
(астрокомплекс отслеживания восхода Солнца
в дни весеннего и осеннего равноденствий)***

О времени и становлении
Должны говорить высочайшие символы.
Ф. Ницше

Специалисты по древностям давно обратили внимание на примечательную особенность археологической топографии: памятники старины размещаются порой вблизи мест столь живописных, что невольно зарождается мысль об эстетической обусловленности «встраивания» их в раму природного ландшафта. Притом создается впечатление, что предки формировали «окультуренное» пространство

* Работа выполнена при поддержке РФФИ (проект №02-06-80094).