

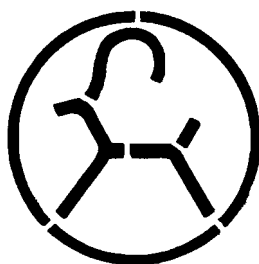
Исторический факультет СПбГУ
кафедра археологии
Музей антропологии и этнографии им. Петра Великого (Кунсткамера) РАН
Институт истории материальной культуры РАН
С.-Петербургский филиал Российского НИИ культурного и природного наследия
Министерства культуры Российской Федерации

ДРЕВНИЕ КУЛЬТУРЫ ЦЕНТРАЛЬНОЙ АЗИИ И САНКТ-ПЕТЕРБУРГ

Материалы Всероссийской научной конференции
посвященной 70-летию со дня рождения

Александра Даниловича Грача

Декабрь 1998 года.



Санкт-Петербург
Культ-информ-пресс
1998

А.А.Ковалев (Санкт-Петербург)

ДРЕВНЕЙШИЕ ДАТИРОВАННЫЕ ПАМЯТНИКИ СКИФО-СИБИРСКОГО ЗВЕРИНОГО СТИЛЯ (тип Наньшаньгэнь)

Сегодня можно считать завершившимся очередной этап дискуссии о происхождении скифского звериного стиля. Все последние годы ее предметом была датировка кургана Аржан и стилистический анализ "предскифских" древностей с целью определить преемственность изобразительной традиции. Сторонники "центральноазиатской" гипотезы использовали, пожалуй, все возможности для абсолютного датирования Аржана: с помощью сходных типов вооружения и элементов конской упряжи Аржан был привязан к черногоровским памятникам Причерноморья, которые, в свою очередь, датируются по проверенной центральноевропейской шкале, восходящей в конечном счете к хронологии Египта; была создана плавающая дендрошкала, привязанная к шкале абсолютной хронологии через радиоуглеродное датирование (см. Kossack 1986; Vokovenko 1996; Зайцева Г.И. и др. 1997; Марсадолов 1997). В то же время их противники, что наиболее ярко выразилось в последней монографии Н.Л.Членовой, совершенно справедливо указывают на сходство Аржана не только с черногоровскими, но и с более поздними новочеркасскими памятниками; происхождение же "черногоровских" черт в аржанском материале они с тем же успехом объясняют влиянием с запада: ведь типология сама по себе не может дать ответа на вопрос об исходной точке влияния (см. Членова 1997). Сомнению подвергнуты и результаты абсолютного датирования естественнонаучными методами. Н.Л.Членова указывает на большой разброс ^{14}C дат в зависимости от того, из какой части ствола были взяты пробы (Членова 1997: 5-7). Стойкое недоверие большинства археологов к точности радиоуглеродных дат (особенно с калибровкой) останется до тех пор, пока их невозможно проверить на материалах Центральной Азии, как это было сделано для Европы и Северной Америки. Привязка плавающей дендрошкалы к шкале абсолютной хронологии зависит от датировки "царских" курганов Алтая, а их дата может оказаться гораздо более поздней, чем это представляется, например, Л.М.Марсадолову (Bunker 1991). Попытки определить истоки скифского искусства путем стилистического анализа в отсутствие хронологических привязок в конечном счете зависят от априорных представлений исследователей о законах развития изобразительного искусства, о направлениях культурных контактов (см. Шер 1998 и Погребова, Раевский 1992; Переводчикова 1994). Не выдерживает критики и представление о ранней ("карасукской") датировке оленных камней монголо-забайкальского типа. В статьях 1986 и 1992 года (Ковалев 1986; Kovalev 1992: 75-87) мною уже было показано, что взаимовстречаемость признаков "скифской" и "монголо-забайкальской" традиций на оленных камнях Монголии и Тувы говорит в пользу синхронности обеих групп изваяний (последняя находка оленного камня с "разнотипными" изображениями в районе Аржана (Килуновская, Семенов 1993) еще более укрепляет этот вывод). С другой сто-

роны, многочисленные находки предметов, относящихся к выделенной мною в 1986 году культуре оленных камней (к этой культуре относятся, прежде всего, святилища с оленными камнями монголо-забайкальского типа, втульчатые топоры с петелькой на обушке, ножны с трапециевидными окончаниями, двойные крюки), в датированных комплексах на территории Китая говорят о ее бытовании начиная с VIII (IX) по V (IV) вв. до н.э.

Установить истину возможно только с помощью новой, независимой системы хронологических привязок для памятников скифо-сибирского звериного стиля. Самым простейшим выходом было бы создание абсолютной дендрошкалы на материалах засушливых регионов, таких как некоторые районы Саяно-Алтая или, что еще лучше, Турфанская впадина. Пока такой шкалы нет, остается второй путь — поиск опорных комплексов с предметами в скифо-сибирском зверином стиле, которые могут быть надежно датированы не по далеким западным аналогиям, а благодаря входящим в них китайским изделиям. Первым и пока единственным, кто использовал восточную хронологическую шкалу для датировки изделий раннего этапа скифского звериного стиля, был в 1983 году Шу Такахама (Shu Takahama 1983).

В верхнем течении реки Ляохэхэ, на стыке АР Внутренняя Монголия, провинций Ляонин и Хэбэй, обнаружен ряд комплексов с предметами, украшенными изображениями в безусловно скифо-сибирском зверином стиле, характерными для ранней фазы культур ранних кочевников Саяно-Алтая. В комплекс, обнаруженный в 1958 году в могиле близ Наньшаньгэнь (уезд Нинчэн, АР Внутренняя Монголия) входили кинжал, украшенный фигуркой лежащей пантеры, а также бронзовая пластинка с изображениями кабанов "на цыпочках" (рис. 1, 5) (Ли Юю 1959: рис. 2, 3, 5). В могиле Наньшаньгэнь M101 обнаружен бронзовый кинжал с изображениями оленей "на цыпочках" и свернувшихся в кольцо пантер, а также бронзовый нож, на дисковидном навершии которого отлита свернувшаяся в кольцо пантера (рис. 1, 3, 4) (Нинчэн сянь Наньшаньгэнь... 1973: табл. 6, 4; 9, 7). В комплексе, обнаруженном близ Сяохэйшигоу (уезд Нинчэн) в 1975 году, оказался бронзовый кинжал, рукоять и лезвие которого украшены изображениями лежащих пантер и кабанов "на цыпочках", а также бляшки в форме свернувшейся в кольцо пантеры (рис. 1, 2) (Сян Чуньсун 1983: 122, рис. 1). В инвентарь могилы Сяохэйшигоу 1985 года входили бронзовый кинжал с изображениями оленей "на цыпочках", бляшки в форме свернувшейся и лежащей пантеры, а также пластинка с изображением кабанов, идентичная найденным в комплексе Наньшаньгэнь 1958 года (рис. 1, 1, 6-8) (Сян Чуньсун, Ли Юю 1995).

В состав этих комплексов входят хорошо датированные китайские предметы.

В могиле Наньшаньгэнь 1958 года обнаружены два бронзовых клевица "гэ" (рис. 1, 9, 10). Первый из них представляет собой проушной клевец с короткой бородкой "ху" с одним отверстием и центральной нервюрой на бойке. Боек и обушок располагаются перпендикулярно древку изделия. Этот тип клевица восходит к оружию иньского времени и встречается в памятниках рубежа эпох Инь-Чжоу (XI—X вв. до н.э.), в более позднем контексте такие втульчатые клевицы неизвестны; комплекс с таким клевицом и сосудом с позднеиньской надписью найден в Сяохэнань (уезд Синлун, Хэбэй) (Варенов 1994: 44; 1996: 33-37; Чжэн Шаоцзун 1994: 107; Ван Фэн 1990: 57); еще один такой клевец найден в Сяохэйшигоу в 1985 году в комплексе с втульчатым топором культуры Чаодао-гоу (XIII—XI вв. до н.э.) (Бэйфан миньцзу 1995: № 54); из более ранних находок можно назвать предметы из иньского могильника Цзинцзецунь (уезд Линши, Шаньси (Тао Чжэнган и др. 1986: табл. 4, 2, 3), см также Варенов 1994: рис. 5, 6, 7). Втулка клевица из Наньшаньгэнь была в древности сплющена, и на ней и обушке был отчеканен ряд фигурок животных (собак?). В связи с тем, что в публикации этого комплекса в 1959 году (Ли

Ию 1959) был дан рисунок этого предмета без указания на существование втулки, исследователи не привлекали этот предмет для датирования. Истинную форму этого кевца можно увидеть на фотографии в альбоме "Нэймэнгу чуту вэньу сюаньци"

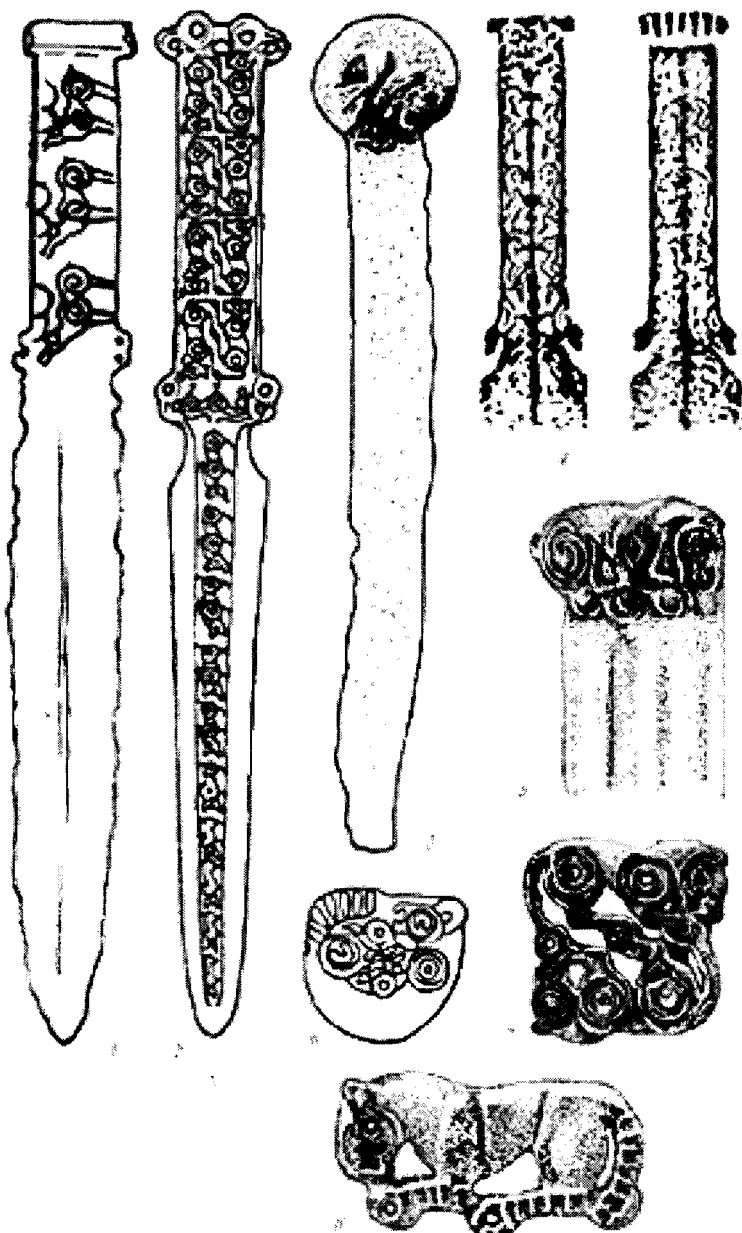


Рис. 1. Бронзовые предметы из погребений типа Наньшаньгэнь. 1 — кинжал из могилы Сяохэйшигоу 1985 года; 2 — кинжал из комплекса Сяохэйшигоу 1975 года; 3 — нож из могилы Наньшаньгэнь M101; 4 — рукоять кинжала из могилы Наньшаньгэнь M101; 5 — навершие рукояти кинжала из комплекса Наньшаньгэнь 1958 года; 6–8 — бляшки из могилы Сяохэйшигоу 1985 года

(Ли Юю 1963: рис. 32). Второй клевец с длинной бородкой и тремя прорезями традиционно датировался (в том числе и мной) эпохой Восточного Чжоу не ранее среднего периода Чуньцю (VII в. до н.э.) (Ли Юю 1963: 4; Watson 1971: 103, 106; Членова 1976: 64; Kovalev 1992: 63). В то же время этот клевец не находит себе прямых аналогий в памятниках Восточного Чжоу, поскольку его боек перпендикулярен древку, а такие изделия для Восточного Чжоу неизвестны. По общему контуру он близок клеvcу из Суцунь (уезд Чэнгу, Шэньси) раннеиньского времени (Варенов 1990: 66–67). По форме бойка и бородки этот предмет может быть сопоставлен с изделиями "гэ" и "ци" среднего и позднего периода Западного Чжоу (Хаяси Минао 1972: рис. 38, 47; Комиссаров 1988: рис. 36, 44; Гао Сичэн 1994: рис. 4). По форме обушка с длинной прямоугольной прорезью этот клевец наиболее близок изделиям из могильника Шанцуньлин, датирующегося периодом до 655 года (Хаяси Минао 1972: 473–479; Комиссаров 1988: 47–48). Таким образом, второй клевец из комплекса Наньшаньгэнь 1958 года по меньшей мере нужно считать уникальным изделием, не дающим надежной хронологической привязки.

В могиле Наньшаньгэнь M101 обнаружены бронзовые клевцы с короткой бородкой, два из которых имеют треугольный боек, один — боек с горизонтальной нервюрой и обушок с круглым отверстием (рис. 1, 11–13) (Нинчэн сянь Наньшаньгэнь... 1973: табл. 7, 1–3). Все эти клевцы находят ближайшие аналогии в памятниках, датирующихся не позже раннего периода Чуньцю (Линь Шоуцзинь, 1963, с.54, Хаяси Минао 1972: 48–49). Клевцы с треугольным бойком являются надежным хронологическим индикатором для памятников конца Западного Чжоу — самого начала Чуньцю (IX–VIII вв.) (Комиссаров 1988: 65; Сунь Хуа 1995: 56). Кроме таких клевцов с надписями, относящимися к царству Северное Го, прекратившему существование в 655 г. до н.э., из уже упомянутого могильника Шанцуньлин, можно привести также клевец с надписью цзиньского гуна, датирующийся периодом с 840 по 746 гг. до н.э. (Ли Сюэцин 1993), три клевца из могилы цзиньского хоу в Тяньма (Сунь Хуа 1995: 56) и клевец из датированной концом Западного Чжоу по надписи на бронзовом сосуде могилы M1 из Сигаоцюаньцунь (Лу Лянчэн, Ян Маньцан 1980: 4–6). В последний комплекс входил кинжал с изображением на рукояти четырех противопоставленных тигров с огромной пастью, совершенно аналогичных противопоставленным животным на рукояти одного из кинжалов, найденных в M101 (Нинчэн сянь Наньшаньгэнь... 1973: табл. 6, 7; Лу Лянчэн, Ян Маньцан 1980: 2). Кроме клевцов, форма которых является наиболее четким хронологическим показателем, в могиле M101 были найдены бронзовые сосуды "дин", "гуй", "у", а также наконечники стрел, относящиеся к концу Западного Чжоу, что в совокупности позволило авторам публикации датировать могилу IX–VIII вв. до н.э. (Нинчэн сянь Наньшаньгэнь... 1973: 37–39). Необходимо отметить, что С.А.Комиссаров, справедливо указав, что сосуды "гуй", "дин", "у" из M101 "входят в круг обычной западночжоуской ритуальной утвари", в следующем предложении без каких-либо обоснований говорит: "Они аналогичны находкам на памятниках VIII–VII вв. до н.э.", — то есть относятся почему-то к на сто лет более позднему времени (!?) (Комиссаров 1988: 89).

Наиболее точно датируются китайские изделия из могилы Сяохэйшигоу 1985 года. В этот комплекс входил один клевец "гэ" с треугольным бойком (Сян Чуньсун, Ли Юю 1995: 12) и 20 китайских бронзовых сосудов "дин", "гуй", "сюй", "лэй", "ли", "хэ", "цунь", "и", "тоу", форма которых относит их к середине — концу Западного Чжоу (рис. 1, 16–20, 22, 23) (Сян Чуньсун, Ли Юю 1995: 6–9). Однако наиболее важным, как будет показано далее, представляется то, что на одном из сосудов "гуй"

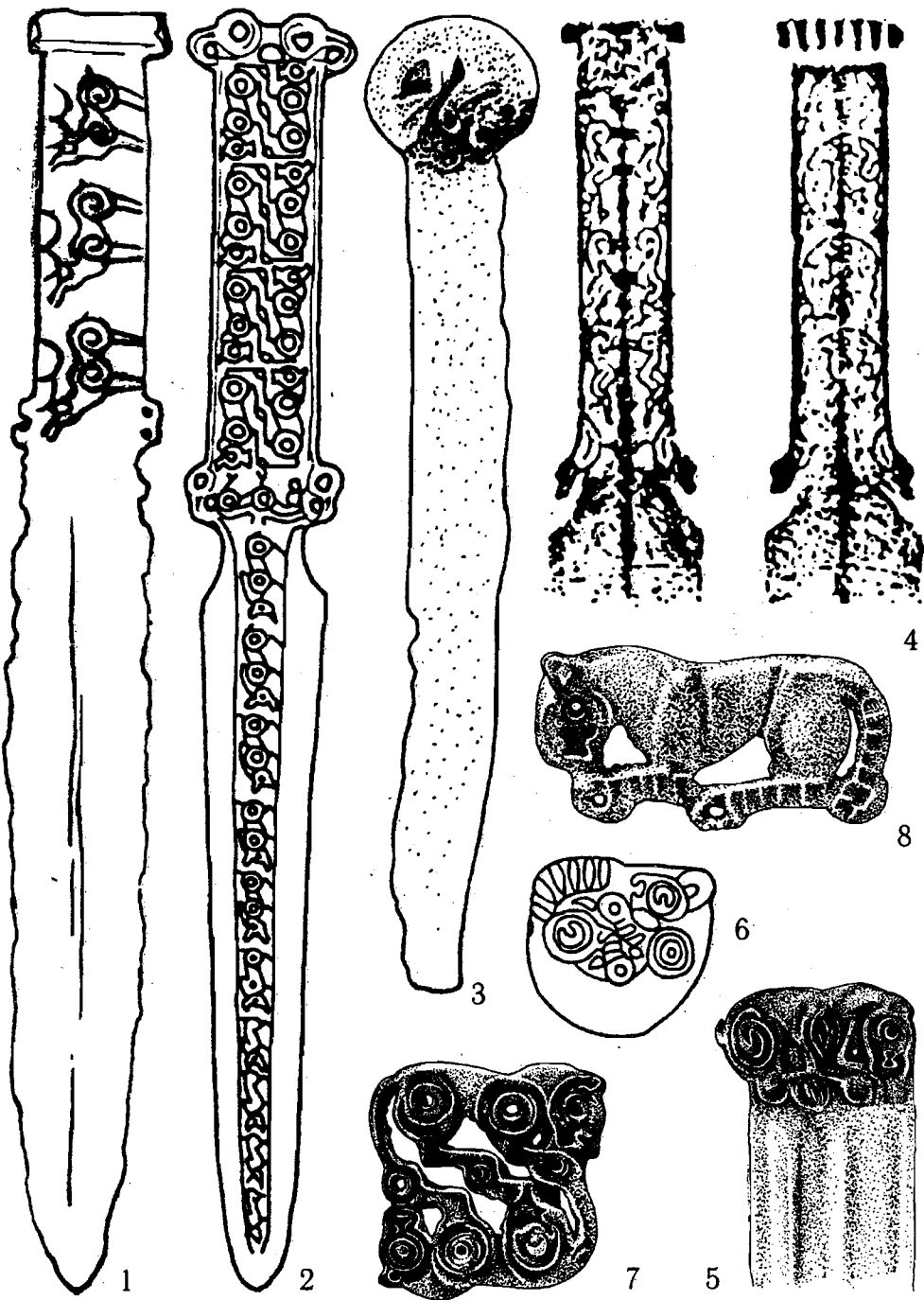
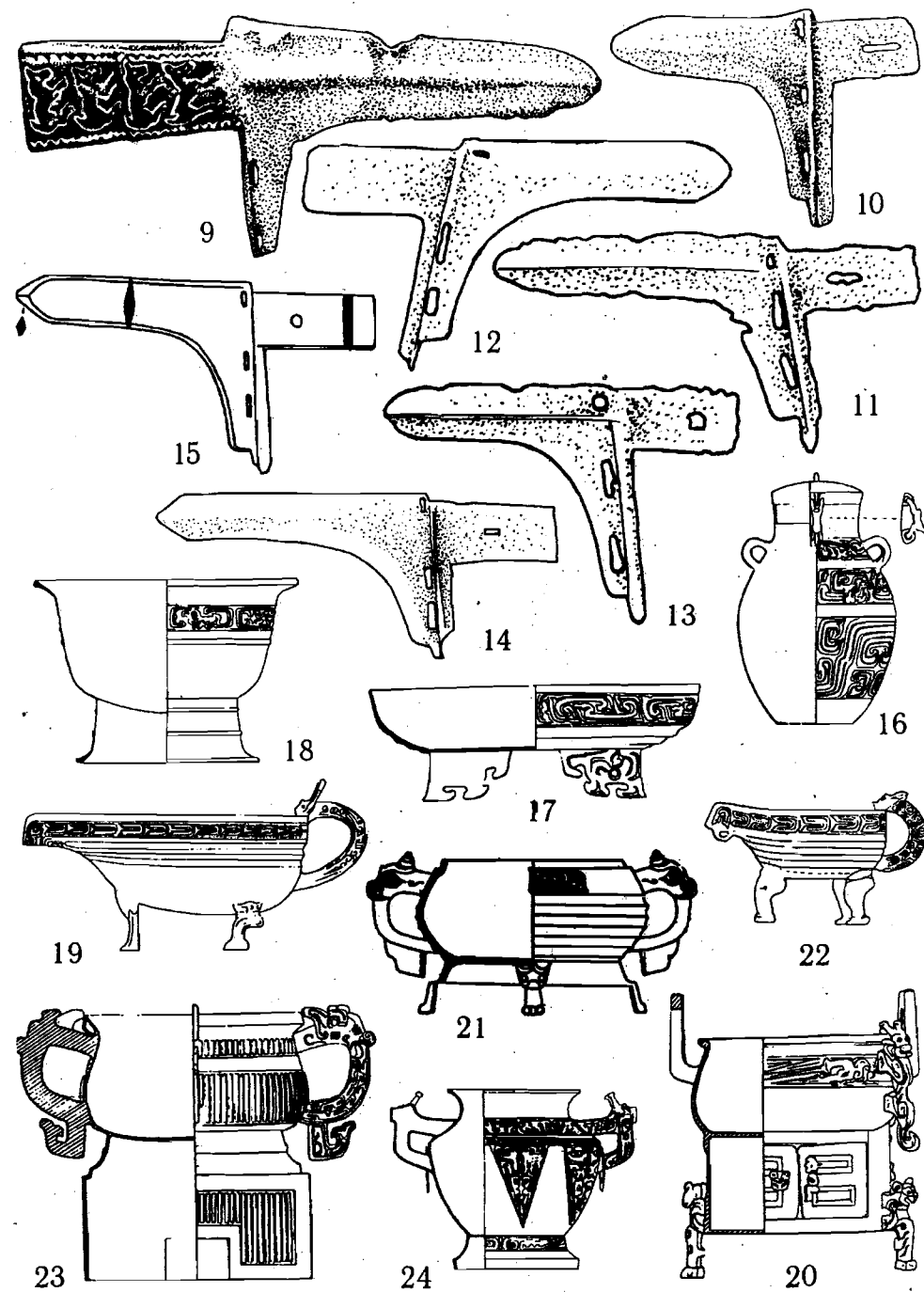


Рис. 1 к статье А.А.Ковалева «Древнейшие датированные памятники скифо-сибирского звериного стиля...». 1, 6-8, 16-20, 22-24 - могила Сяохэйшигоу 1985 года (16 - «ху», 17 -



«сюй», 18 - «гуй», 19, 22 - «и», 20 - «дин», 23 - «гуй» с надписью); 2 - комплекс Сяохэйшигоу 1975 года; 3, 4, 11, 12, 13 - Наньшаньгэнь M101; 5, 9, 10 - комплекс Наньшаньгэнь 1958 года; 14 - Дуньнаньгоу M6; 15 - Вафанчжун M791; 21 - Сицзыбэйшаньцзуй M7501 («гуй»)

имеется надпись, относящая его к ритуальным сосудам небольшого владения Сюй на территории сегодняшней Хэнани, существовавшего в эпоху Западного Чжоу - начала Чуньцю (Сян Чуньсун, Ли Юю 1995: 21).

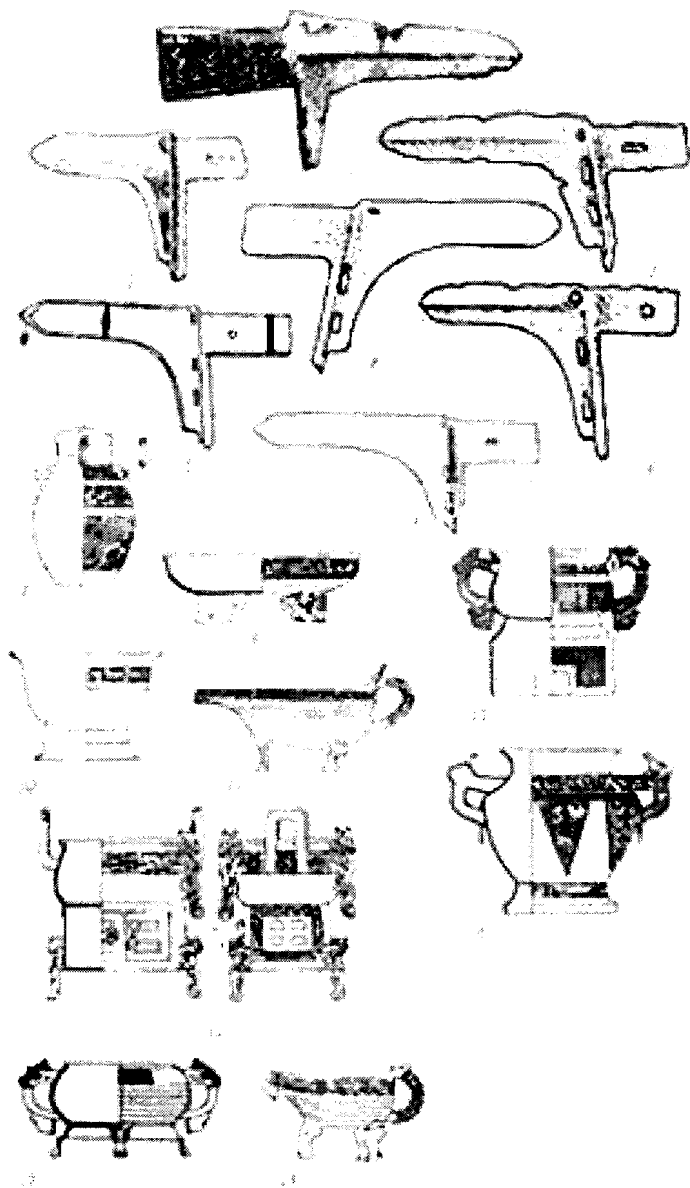


Рис. 2. 1, 2 — клевцы "гэ" из комплекса Наньшаньгэнь 1958 года; 3, 4, 6 — клевцы "гэ" из могилы Наньшаньгэнь M101; 7 — клевец "гэ" из могилы Дуньнаньгоу M6; 5 — клевец "гэ" из могилы Вафанчжун M791; 8-12, 14-16 — сосуды из могилы Сяохэйшигюу 1985 года (8 — "ху", 9 — "сюй", 10 — "гуй", 11, 14 — "и", 12 — "дин", 15 — "гуй" с надписью); 13 — сосуд "гуй" из могилы Сицзыбэйшаньцзуй M7501.

Вышеописанные комплексы были отнесены китайскими учеными к т.н. "культуре верхнего слоя Сяцзядянь", представляющей на самом деле конгломерат территориально близких поселений и погребальных комплексов, типологически почти не связанных друг с другом (см., напр., Цзинь Фэнъи 1987; Чжу Юнган 1987; Комиссаров 1988: 83–95). В 1992 году (Ковалев 1992; Kovalev 1992: 68–69) мною были определена под названием "тип Наньшаньгэнь" группа памятников в верхнем течении Ляохахэ, к которой относятся все вышеуказанные могилы. Эта группа погребений, на мой взгляд, принципиально отличается от близко расположенных памятников "верхнего слоя Сяцзядянь" типа грунтовых могильников на поселениях Чифэн II, Сяцзядянь и Наньшаньгэнь, могильника Чжоуцзяди и т.п. Опубликованные к настоящему времени материалы позволяют говорить о типологическом, хронологическом и территориальном единстве погребений с кинжалами с плоской рукоятью, без цельной утолщенной гарды и подрезкой у основания лезвия, бронзовыми шлемами с прямоугольными петельками, ножами с трапециевидным окончанием, дугообразнообушковыми ножами с уступом и отогнутым вбок навершием в виде планки с вертикальным отверстием или кнопки, конским снаряжением (чаще всего — для колесничной упряжки). Эти погребения обнаружены на площади примерно 100 × 100 км в уезде Нинчэн и прилегающих к нему уездах Пинцюань (Хэбэй) и Цзяньпин (Ляонин): Наньшаньгэнь 1958 года (шлем, кинжал, ножны) (Ли Юю 1959), Наньшаньгэнь M101 (шлем, три кинжала, шесть ножен, нож, строгие удила) (Нинчэн сянь Наньшаньгэнь... 1973), Наньшаньгэнь M102 (нож, удила) (Ань Чжимин, Чжэн Найу 1981), Дуньнаньгоу M6 (кинжал, нож) (Хэбэй Пинцюань... 1977), Шилишань M741 (шлем) (Цзинь Фэнъи 1983: 683), Сяохэйшигоу 1975 года (два шлема, кинжал, удила) (Сян Чуньсун 1983), Сицзыбэйшаньцзунь M7501 (шлем, двое ножен, удила), Вафанчжун M791 (шлем, кинжал, нож), Сяохэйшигоу M8061 (шлем), Тяньцзюйцюань M7301 (два кинжала) (все — Цзинь Фэнъи 1990), Сяохэйшигоу могила 1985 года (кинжал, шесть ножен, три ножа, удила) (Сян Чуньсун, Ли Юю 1995). Случайные находки ножей и кинжалов описанных типов, в случае если их местонахождение известно, также тяготеют к этой территории. Это нож (находка № 5) из уезда Цзяньпин (Цзинь Фэнъи 1983: рис. 13, 10), нож с изображением бегущих кабанов на рукояти, обнаруженный в Хоуфэнцунь (знамя Аохань, АР Внутренняя Монголия) (Шао Готянь 1993: рис. 9, 5), ножи из Сюаньхуа и Канбао (Хэбэй) (Чжэн Шаоцзун 1994: рис. 46, 47), кинжал с изображениями оленей с подогнутыми ногами, найденный в Сяохэйшигоу в 1993 году (Бэйфан миньцзу 1995: № 5, 6).

Датирующие китайские вещи обнаружены не только в могилах Наньшаньгэнь 1958 года, Наньшаньгэнь M101 и Сяохэйшигоу 1985 года, но и в ряде других из вышеуказанных комплексов. В могилах Дуньнаньгоу M6 и Вафанчжун M791 обнаружены характернейшие образцы клецов "гэ" с треугольным бойком, о датировке которых уже говорилось (рис. 1, 14, 15) (Хэбэй Пинцюань... 1977: табл. 7, 1; Цзинь Фэнъи 1990: рис. 53). В комплексе Сицзыбэйшаньцзунь M7501 был обнаружен сосуд "гуй", относящийся к рубежу Западного и Восточного Чжоу (рис. 1, 21) (Цзинь Фэнъи 1990: 40, рис. 41).

Таким образом, все комплексы типа Наньшаньгэнь имеют не только очень ограниченную территорию распространения, но и очень узкую датировку. В них не встречено ни одного китайского предмета, относящегося (без учета вероятностного отклонения) ко времени позже VIII века до н.э. Это еще более укрепляет вывод о том, что обнаруженные в вышеуказанных могилах предметы с изображениями в скифо-сибирском зверином стиле датируются IX — самое позднее началом VII в. до н.э.

Поскольку до сих пор обнаружено весьма незначительное число комплексов типа Наньшаньгэнь, необходимо дополнительное подтверждение столь узкой их датировки. Такое подтверждение могут предоставить письменные источники о варварских племенах этой эпохи на северо-восток от Центральной равнины.

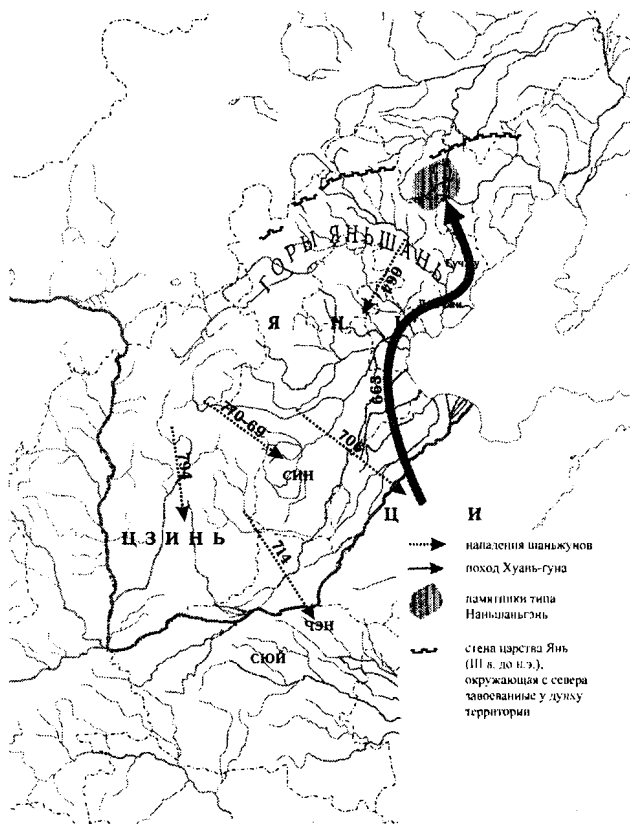


Рис. 3. Шаньжуны и китайские государства VIII–VII вв. до н.э.

виде: "Шаньжуны напали на нас". Таким образом, заключает Прушек, названия "бэйжун" и "шаньжун" относятся к одному и тому же народу. В 664 году, согласно сведениям летописи "Чуньцзо", шаньжуны нападают на царство Янь, занимавшее север Хэбэй до подножия гор Яньшань. Правитель Янь обращается за помощью к цискому Хуань-гуну, который летом 663 проходит через территорию Янь на север и побеждает шаньжунов, разбив по дороге владения Линчжи и Гучжу (об этом сообщают "Чуньцзо", "Ши цзи" и "Го юй") (Prusek 1971: 143–144). После этого шаньжуны исчезают из письменных источников. Богатую историческую традицию о походе Хуань-гуна на север с беспрецедентной полнотой исследовал Г.Халоун (Haloun 1926: 40–105), который, вслед за китайскими источниками и комментаторами, локализует Линчжи в низовьях Луаньхэ, а Гучжу — на берегу Бохайского залива севернее Луаньхэ (Haloun 1926: 126–127). Халоун предположил, что шаньжуны — обобщающий термин для варварского населения владений Линчжи, Гучжу и Тухэ (Haloun 1926: 128), однако этот вывод не подкреплён материалом источников. Во всяком случае, шаньжуны, согласно всем сведениям о походе Хуань-гуна, должны были жить недалеко от Линчжи и Гучжу. В "Списке народов", являвшемся частью "Чжоу шу", при перечислении племен северо-востока, шаньжуны упоминаются на запад от Гучжу, однако не в непосредственном соседстве с этим владением.

На северо-восток от царства Янь в это время обитало племя шаньжунов (горных жунов). Как доказал Я.Прушек (Prusek 1971: 137–138), это племя появляется на исторической арене под именем "бэйжун" (северные жуны), напад, согласно сведениям "Хоу хань шу" на царство Цзинь в современной Шаньси в 794 году до н.э. Затем они нападают на княжество Син на юге современной провинции Хэбэй, от которого они потерпели поражение в 769 году. В соответствии с данными "Цзо чжуань" в 714 году они нападают на царство Чэн в современной Хэнань и на царство Ци в нижнем течении Хуанхэ (706 год). Правитель Ци с помощью соседних государств сумел отбросить бэйжунов. Борьба Ци с северными варварами отражена и в "Хронологических таблицах", входящих в состав "Ши цзи". Это сообщение передано Сыма Цянем по тексту хроники царства Ци в таком

Местонахождение памятников типа Наньшаньгэнь как нельзя лучше отвечает сведениям "Списка народов" (рис. 3). Датировка вышеописанных китайских предметов из наньшаньгэньских комплексов в точности соответствует периоду грабительских походов шаньжунов на государства Центральной равнины. Разгром шаньжунов войском Хуань-гуна в 663 году совпадает со временем исчезновения "наньшаньгэньских" погребений.

Памятники типа Наньшаньгэнь представляют исключительное явление для эпохи Чуьнцзо на территории севернее гор Яньшань по количеству найденных в них китайских изделий (другие известные мне погребения т.н. "культуры верхнего слоя Сяцзядянь" вещей с Центральной равнины вообще не содержат). Среди этих предметов множество ритуальных сосудов, которые не могли быть предметом торговли и являлись безусловно военными трофеями. Клеветы "гэ" с треугольным бойком из памятников типа Наньшаньгэнь, как уже говорилось, наиболее схожи с находками на территории сегодняшних провинций Хэнань и Шаньси, где, по историческим источникам, шаньжуны (бэйжуны) появлялись в VIII в. до н.э. Однако наиболее поразительным представляется совпадение археологических и исторических данных, связанных с взаимоотношениями шаньжунов и царства Сюй. Во время своих походов 714 и 706 годов шаньжуны не могли не пройти через территорию этого владения. В этот период ими и мог быть захвачен сосуд "гуй", принадлежавший жене сюйского хуу. Без дополнительных данных это было бы всего лишь предположением. Но если учесть, что именно правитель крохотного владения Сюй был единственным из союзников циского Хуань-гуна, который сопровождал его в опаснейшем походе против шаньжунов 663 года в горы, на пятьсот километров к северу (Prusek 1971: 137), это предположение обретает черты бесспорного утверждения. Как у правителя Ци были мотивы для отмщения шаньжунам за разорение его государства в 706 году, тем более серьезные и личные мотивы должны были быть у правителя Сюй, государства, никогда ни до, ни после не участвовавшего в военных операциях за пределами своих границ.

Могилы типа Наньшаньгэнь, несмотря на свою узкую локализацию, содержат большое количество предметов, происходящих из различных районов Ляоси и Ляодуна, в том числе скрипковидные кинжалы, кинжалы с втульчатой рукоятью, кельты, ножи с выступами на черешке. Это можно трактовать только как признак господства "наньшаньгэньцев" над окружающими их племенами. Так новый смысл приобретает предположение Б.Халоуна о том, что "шаньжунами" назывались в совокупности все племена на северо-восток от Янь.

Цзинь Фэнъи (а вслед за ним большинство китайских археологов и С.А.Комиссаров) (см. об этом Чэнь Пин 1995) считает памятниками шаньжунов могильники на территории севернее Пекина и южнее гор Яньшань. Однако при этом он не опирается на исторические данные о походе Хуань-гуна и не учитывает того, что используемые ими материалы датируются периодом VII-IV вв. до н.э., то есть в большинстве своем временем, когда шаньжуны уже не упоминаются в источниках. "Культура верхнего слоя Сяцзядянь", с легкой руки Цзинь Фэнъи, стала идентифицироваться с дунху. При этом совершенно не принимается во внимание то, что дунху, согласно историческим источникам и материалам исследованных стен царства Янь, были еще неизвестны в начале Чуьнцзо и должны были занимать позже не земли Ляоси, а как раз вышеуказанную территорию южнее гор Яньшань, где Цзинь Фэнъи "расселил" шаньжунов. Используя несколько больше источников, чем Цзинь Фэнъи, Чжу Юнган и Линь Юнь (Чжу Юнган 1987; Линь Юнь 1996), отнесли имя шаньжунов к носителям "культуры верхнего слоя Сяцзядянь", опираясь при этом как раз на раннюю датировку китайских предметов из "наньшаньгэньских" комплексов. Однако они не сумели выделить из верхнесяцзядяньского конгломерата типологически единые группы памятников, которые и имело бы смысл датировать и атрибутировать.

Исходя из всего вышеизложенного, необходимо признать, что памятники скифо-сибирского звериного стиля, обнаруженные в могилах типа Наньшаньгэнь, датируются со всеми допусками самое позднее 60-ми годами VII века до н.э. Поскольку саяно-алтайский вариант раннего звериного стиля не является ведущим в этих памятниках, а сами они по инвентарю резко отличаются от раннескифских погребений Центральной Азии, то появление исследуемых изображений следует отнести на счет контактов с центральноазиатскими племенами. Из этого следует, что такие образы звериного стиля, как олень и кабан "на цыпочках", свернувшаяся в кольцо и припавшая на лапы "пантера" сформировались гораздо раньше, то есть по крайней мере в VIII в. до н.э., и бытовали в это время на близлежащих к Внутренней Монголии территориях.

Варенов В.А. 1990. Реконструкция иньского защитного вооружения и тактики армии по данным оружейных кладов // Китай в эпоху древности. Новосибирск. С. 56–71.

Варенов В.А. 1994. Оружейный клад из Китая с "карасукским" кинжалом // Гуманитарные науки в Сибири. № 3. С. 39–47.

Варенов В.А. 1996. Древнекитайская археология, эпиграфика и история о конце эпохи Шан-Инь и начале Чжоу // Интеграция археологических и этнографических исследований. Материалы IV Всероссийского научного семинара, посвященного 60-летию со дня рождения В.И.Васильева. Новосибирск; Омск. С. 31–37.

Зайцева Г.И., Васильев С.С., Марсадолов Л.С., ван дер Плихт Х., Семенов А.А., Дергачев В.А., Лебедева Л.М. 1997. Радиоуглерод и дендрохронология ключевых памятников Саяно-Алтая: статистический анализ // Радиоуглерод и хронология. Ежегодник радиоуглеродной лаборатории. Вып. 2. СПб. С. 36–44.

Килуновская М. Е., Семенов В.А. 1993. Олений камень — изобразительная и мифологическая структура // Современные проблемы изучения петроглифов. Кемерово. С. 88–103.

Ковалев А.А. 1986. О культуре оленных камней // История и культура Восточной и Юго-Восточной Азии. Ч. I, М. С. 51–56.

Ковалев А.А. 1992. Варварские племена скифской эпохи на границах китайских государств // Северная Евразия от древности до средневековья. Тезисы конференции к 90-летию со дня рождения Михаила Петровича Грязнова. СПб. С. 97–100.

Комиссаров С.А. 1988. Комплекс вооружения Древнего Китая. Эпоха поздней бронзы. Новосибирск.

Марсадолов Л.С. 1997. Проблемы уточнения хронологии больших курганов Саяно-Алтая I тыс. до н.э. // Радиоуглерод и хронология. Ежегодник радиоуглеродной лаборатории. Вып. 2. СПб. С. 45–51.

Переводчикова Е.В. 1994. Язык звериных образов. Очерки искусства свразийских степей скифской эпохи. М.

Погребова М.Н., Раевский Д.С. 1992. Ранние скифы и Древний Восток. К истории становления скифской культуры. М.

Чжэн Шаоцзун. 1994. Сообщение об открытии бронз северного стиля в Сяохэнань уезда Синлун провинции Хэбэй // Древние культуры Южной Сибири и Северо-Восточного Китая. Новосибирск. С. 106–108.

Членова Н.Л. 1997. Центральная Азия и скифы. Дата кургана Аржан и его место в системе культур скифского мира. М.

Шер Я.А. 1998. О возможных истоках скифо-сибирского звериного стиля // Вопросы археологии Казахстана. Вып. 2. С. 218–230.

Vokovenko N.A. 1996. Asian Influence on European Scythia // Ancient Civilisations from Scythia to Siberia. An International Journal of Comparative Studies in History and Archaeology. Vol. III, 1. P. 97–122.

Bunker E. C. 1991. The Chinese Artifacts among the Pasyryk Finds // Source. Notes in the History of Art. Vol. X, №. 4. P. 20–24.

Haloun G. 1926. Seit wann kannten die Chinesen die Tocharer oder Indogermanen überhaupt. 1. Teil. Leipzig.

Kossack G. 1987. Von den Anfängen des skytho-iranisches Tierstils // Skythika. München.

Kovalev A. 1992. "Karasuk-Dolche". Hirschsteine und die Nomaden der chinesischen Annalen im Altertum // Mäoqinggou. Ein eisenzeitliches Gräberfeld in der Ordos-Region (Innere Mongolei) // Nach der Veröffentlichung von Tian Guanjin und Guo Suxin beschr. und komm. T.O.Hollmann und G.W.Kossack u. Mitarb., Mainz am Rhein.

Prusek J. 1971. Chinese Statelets and Northern Barbarians in the Period 1400-300 B.C. Dordrecht.

Shu Takahama. 1983. Early Scytho-Siberian Animal Style in East Asia // Bulletin of the Ancient Orient Museum. Vol. V. P. 45–54.

Watson W. 1971. Cultural Frontiers in Ancient East Asia. Edinburgh.

Ань Чжимин, Чжэн Найу. 1981. Могила с каменной обкладкой № 102 в Наньшаньгэнь, уезд Нинчэн, Внутренняя Монголия // Каогу. № 4. С. 304–308.

Бэйфан минцзу. 1995. Чжунго мэйшу фэньлэй цюаньци. Чжунго цинтун ци цюаньци. 15. Бэйфан минцзу. Пекин. (Полное систематизированное собрание искусства Китая. Полное собрание бронзовых изделий Китая. Том 15. Северные народы).

Ван Фэн. 1990. Клад бронзовых вещей эпохи Шан-Инь, обнаруженный в Сяохэнань, уезд Синлун // Вэньу. № 11. С. 57–58.

Гао Сичэн. 1994. К вопросу о раскопанных на территории округа Чжоуянь бронзовых предметах вооружения нескольких видов, имеющих причудливый облик // Вэньбо. С. 28–37.

Ли Юю. 1959. Изучение бронзовых орудий, найденных в сейме Чжаоуда, Внутренняя Монголия // Каогу. № 6. С. 276–277.

Ли Юю. 1963. Нэймэнгу чуту вэньу сюаньци, Пекин. (Каталог памятников культуры, раскопанных во Внутренней Монголии).

Ли Сюэцин. 1993. Собрание бронзового оружия, сокрытое в канцелярии Гу Юэге // Вэньу. № 4. С. 18–28.

Линь Шоуцзинь. 1963. О происхождении бронзовых мечей династии Чжоу // Вэньу. № 11. С. 50–55.

Линь Юнь. 1996. Изыскания по археологии дунху и шаньжунов // Хуань Бохай каогу гоци сюэшу гаолунхуй луньвэньци (Сборник трудов международного научного симпозиума по археологии региона Бохайского залива). Пекин. С. 174–181.

Лу Лянчэн, Ян Маньцан. 1980. Заметки об обнаружении циньских могил эпохи Чуньцю в Сигаоюаньцунь, уезд Баоци // Вэньу. № 9. С. 1–7.

Нинчэн сянь Наньшаньгэнь... 1973. Рабочая группа по культурному наследию сейма Чжаоуда, Ляонин, Северо-восточный археологический отряд института археологии Академии общественных наук Китая. Раскопки могилы с каменной обкладкой в Наньшаньгэнь, уезд Нинчэн // Каогу сюэбао. № 2. С. 27–39.

Сунь Хуа. 1995. Несколько вопросов касательно могил циньских хоу // Вэньу. № 9. С. 50–57.

Сян Циньсун. 1983. Бронзовые вещи, обнаруженные в Сяохэйшигоу // Нэймэнгу вэньу каогу. Вып. 3 С. 120–122.

Сян Чуньсун, Ли И. 1995. Упорядочивающее сообщение об исследовании могилы с каменной обкладкой в Сяохэйшигоу, Нинчэн // Вэньу. № 5. С. 4–22.

Тао Чжэнган, Лю Юншэн, Хай Цзиньлэ. 1986. Шанские могилы в Цзинцзецунь уезда Линши провинции Шаньси // Вэньу. № 11. С. 6–13.

Хаяси Минао. 1992. Тюгоку иньсю гудай-но буки. Киото. (Оружие Китая эпох Инь — Чжоу).

Хэбэй Пинцюань... 1977. Музей провинции Хэбэй. Бюро культурного наследия провинции Хэбэй. Могильник культуры верхнего слоя Сяэцзянь в Дуньнаньгоу (Пинцюань, Хэбэй) // Каогу. № 1. С. 51–55.

Цзинь Фэньи. 1983. Погребения эпохи бронзы и связанные с ними находки в уезде Цзяньпин, провинция Ляонин // Каогу. № 8. С. 679–694, 713.

Цзинь Фэньи. 1987. Культура верхнего слоя Сяэцзянь и ее этническая атрибуция // Каогу сюэбао. № 12. С. 177–208.

Цзинь Фэньи. 1990. Исследование могил культуры верхнего слоя Сяэцзянь, вновь обнаруженных в уезде Нинчэн, а также связанных с ними находок // Вэньу цзыляо цункань. Т. 9. С. 23–58.

Чэнь Пин. 1996. Немного об этнической атрибуции "шаньжунской культуры" и связанных с этим проблемах // Хуася каогу. № 3. С. 63–76.

Чжу Юнган. 1987. Предварительное исследование культуры верхнего слоя Сяэцзянь // Каогу сюэ вэньхун луаньци. 1. С. 99–128.

Чжэн Шаоцун. 1994. Бронзовые ножи северных типов, обнаруженные в регионе Великой стены, а также связанные с ними проблемы // Вэньу чуньцю. № 4. С. 28–46.

Шао Готянь. 1993. Бронзовые предметы, обнаруженные в знамени Аохань, Внутренняя Монголия, а также соответствующие случайные находки // Бэйфан вэньу. № 1. С. 18–25.